

DKD327

(F0) B-
B+

FR4q(5)
VD Ein/on

Anschluss siehe Blatt 3/3

* Absicherungswerte für F1 – F7 siehe Blatt 3/3

DKD327

RP1 Gehäuse

FR4q(4)
MK Ein/on

FR4q(2) FR4q(1)
DEF.HZ Ein/on 12/24V

Anschluss siehe Blatt 3/3

Diese Zeichnung verbleibt unser Eigentum. Vervielfältigung, Verwertung oder Mitteilung an dritte Personen hat zivil- und strafrechtliche Folgen. (Urheberrechtsgesetz. Gesetz gegen den unlauteren Wettbewerb BGB.)

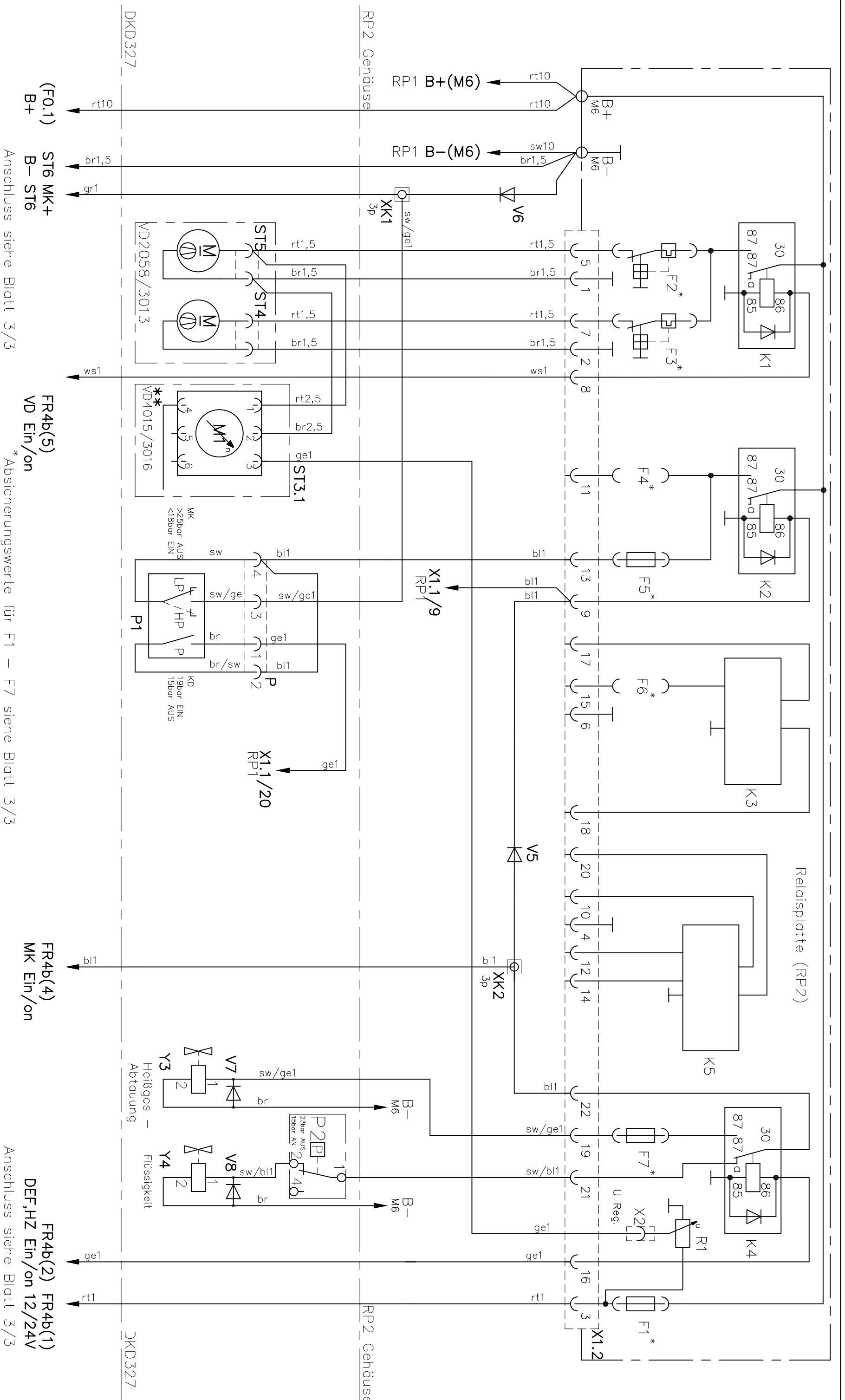
Durch Weiterentwicklung entstehende konstruktive und technische Änderungen behalten wir uns vor!

Originale dürfen ohne Änderungsantrag nicht verändert werden.

KONVEKTA AG 34607 Schwalmstadt

| | | | |
|-----|--|----------|------------|
| a3 | Anschl. X1.1 /X1.2, ge1, KK1, wor 4, KK2,3 neu | 31.03.08 | A. Kraft |
| a2 | Bl. 3. Bez. XK4 war ST2/4 | 13.02.08 | S. Pflüger |
| a1 | V1, V7 und XK5 entfernt | 08.11.07 | A. Kraft |
| Nr. | Änderungs-Mitteilung | Tag | Name |

| | | | |
|-------|----------|---|--|
| | | KÜHL- & KLIMANLAGEN D-34607 SCHWALMSTADT | |
| | | SCHALTPLAN | |
| Gez. | 04.10.07 | A. Kraft | 2-Kammer / Fahrt 12/24V 2xFR4, VD3013/2058,3016, DKD327 |
| Gepf. | | | |
| Typ: | FK – TK | Blatt | Zeichnungs-Nr. |
| | | 1 / 3 | K1-039-030 |



DKD327

(FO.1) ST6 MK+
B- ST6

FR4b(5)
VD Ein/on

Anschluss siehe Blatt 3/3

FR4b(4)
MK Ein/on

DKD327

FR4b(2) FR4b(1)
DEF.HZ Ein/on 12/24V

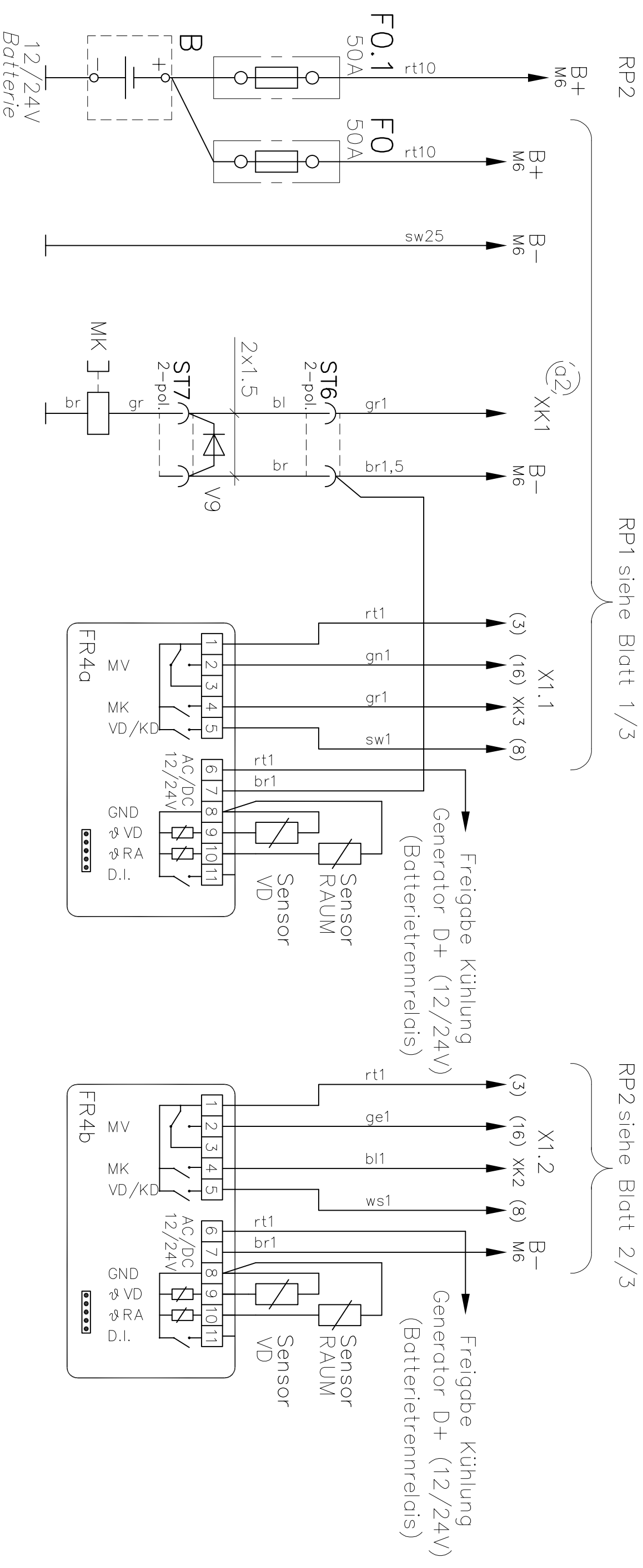
Anschluss siehe Blatt 3/3

Diese Zeichnung verbleibt unser Eigentum. Vervielfältigung, Verwertung oder Mitteilung an dritte Personen hat zivil- und strafrechtliche Folgen. (Urheberrechtsgesetz. Gesetz gegen den unlauteren Wettbewerb BGB.)
Durch Weiterentwicklung entstehende konstruktive und technische Änderungen behalten wir uns vor!
Originalie dürfen ohne Änderungsantrag nicht verändert werden.
KONVEKTA AG 34607 Schwalmstadt

| | | | |
|-----|--|----------|----------|
| Nr. | Änderungs-Mittelteilung | Tag | Name |
| a * | aktueller Änderungsstand siehe Blatt 1/3 | 31.03.08 | A. Kraft |

| | | |
|-------|----------|----------|
| Gez. | 04.10.07 | A. Kraft |
| Gepf. | | |
| TAG | NAME | |

| | | | |
|--|--|----------------------|--|
| KONVEKTA ® KÜHL- & KLIMANLAGEN D-34607 SCHWALMSTADT | | Typ: FK-TK | |
| SCHALTPLAN | | Blatt Zeichnungs-Nr. | |
| 2-Kammer / Fahrt 12/24V | | 2 / 3 K1-039-030 | |
| 2xFR4, VD3013/2058,3016, DKD327 | | | |



RP2

RP1 siehe Blatt 1/3

RP2 siehe Blatt 2/3

| RP1 | | | | | | | RP2 | | | | | | | | |
|-----|------|-----------|-----|-----|-----|------|-----|-----|------|-----------|----|----|------|------|----|
| U | F1 | F2 | F3 | F4 | F5 | F6 | F7 | U | F1 | F2 | F3 | F4 | F5 | F6 | F7 |
| 12V | 7,5A | ** 15A | | | 25A | 7,5A | | 12V | 7,5A | ** 15A | | | 7,5A | 7,5A | |
| 24V | 7,5A | ** 15A | | | 25A | 7,5A | | 24V | 7,5A | ** 15A | | | 7,5A | 7,5A | |
| U | F1 | F2 | F3 | F4 | F5 | F6 | F7 | U | F1 | F2 | F3 | F4 | F5 | F6 | F7 |
| 12V | | 10A | 10A | 10A | | | | 12V | | 10A | | | | | |
| 24V | | 5A | 5A | 5A | | | | 24V | | 5A | | | | | |

Absicherungswerte für F1 bis F7
bei Nennspannung 12/24V

** nur bei VD4015/3016
mit bürstenlosen Gebläsen

Diese Zeichnung verbleibt unser Eigentum. Vervielfältigung, Verwertung oder Mitteilung an dritte Personen hat zivil- und strafrechtliche Folgen. (Urheberrechtsgesetz, Gesetz gegen den unlauteren Wettbewerb BGB.)
Durch Weiterentwicklung entstehende konstruktive und technische Änderungen behalten wir uns vor!
Originale dürfen ohne Änderungsantrag nicht verändert werden.

| | | | |
|-----|--|----------|----------|
| Nr. | Änderungs-Mittelteilung | Tag | Name |
| α* | aktueller Änderungsstand siehe Blatt 1/3 | 31.03.08 | A. Kraft |

KONVEKTA® KÜHL- & KLIMANLAGEN D-34607 SCHWALMSTADT

| | | | | |
|-------|----------|---------------------------------|-------|----------------|
| Gez. | 04.10.07 | A. Kraft | Typ: | FK-TK |
| Gepf. | | | Blatt | Zeichnungs-Nr. |
| TAG | NAME | 2xFR4, VD3013/2058,3016, DKD327 | 3/3 | K1-039-030 |

SCHALTPLAN

2-Kammer / Fahrt 12/24V